

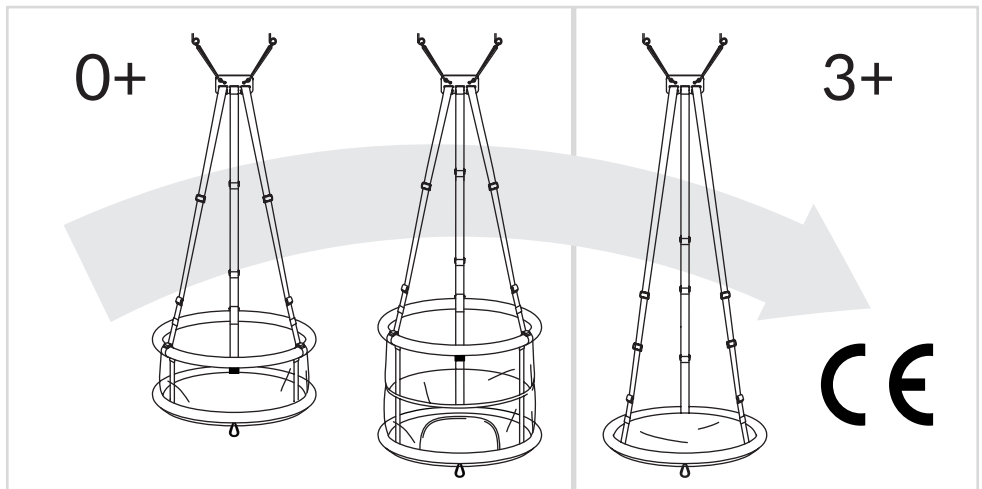


BEDIENUNGSANLEITUNG

MEMOLA - multisensorische Wiege und Schaukel

MEMOLA besteht aus drei Produkten in einem:

Wiege, sensorischer Korb plus Schaukel. Diese einzelnen Produkte entstehen durch die Umgestaltung der Konstruktion von MEMOLA



Das Erzeugnis wurde eingehend untersucht und ist mit folgenden Normen konform:

EN 1130 1-2: 2001

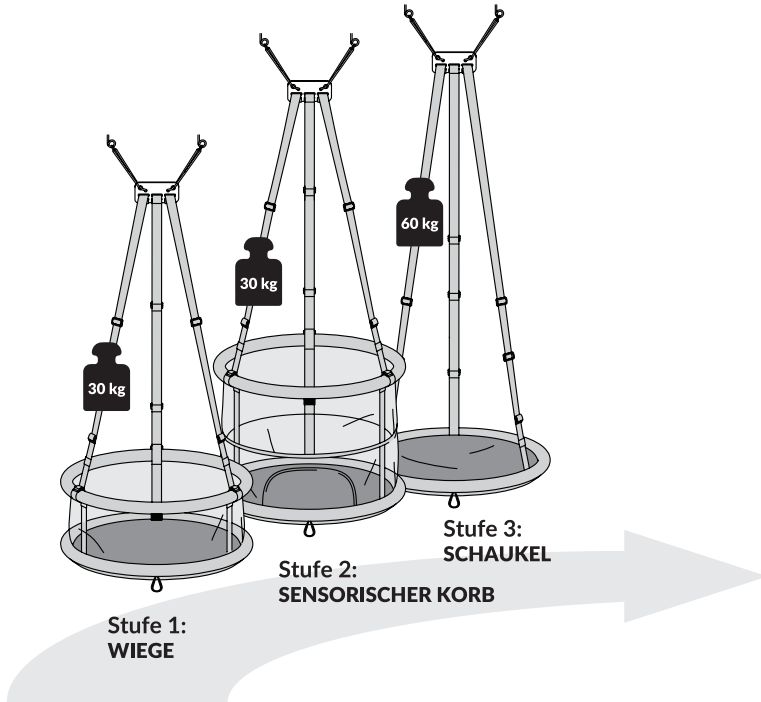
EN 71-8: 2012

**ACHTUNG! BITTE BIS ZUR SPÄTEREN VERWENDUNG
AUFBEWAHREN UND AUFMERKSAM LESEN.**

Inhaltsverzeichnis:

Drei Teile des Memola - Produkts	3
Die Garantie	3
Wartung	3
Produktelemente	4
Montage der Haken	5
Einstellung der Höhe	6
Aufhängung der Wiege in Bezug auf den Benutzer	7
Schlinge zur Seilmontage – sicherheitstechnische Aspekte	7
Montage der Aufhängung an den Gurten	8
Waschen	10
Montage nach dem Waschen	10
WIEGE UND SENSORISCHER KORB	14
Wiege	14
Beschreibung / Alter	14
Wann sollen Sie von der Wiege in den Sensorischen Korb verwandeln	14
Anhebung der Wand des Korbes auf ein höheres Niveau	15
Sensorischer Korb	16
Beschreibung / Alter	16
Wann können Sie den Eingang im sensorischen Korb öffnen	16
Einstecken der Klappe	18
Warnungen	19
SCHAUKEL	20
Belastung / Alter	20
Warnungen	22
Umwandlung des Memola-Produkts – Abkürzung	23

Drei Teile des Memola - Produkts



Die Garantie

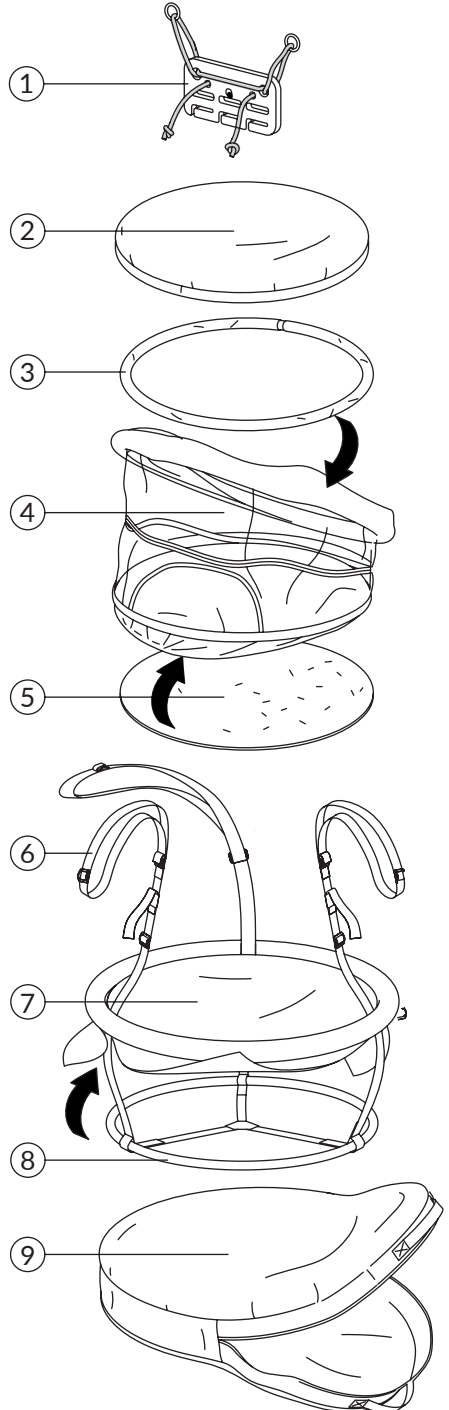
1. Eine zweijährige Garantie gilt für die Textil-, Metall- und Holzelemente des MEMOLA-Produkts.
2. Die Garantie gilt nur für Herstellungsmängel - wie Konstruktions- und Materialfehler.
Diese Garantie gilt nicht für Folgendes:
3. Die Garantie deckt keine Mängel ab, die auf normalen Verschleiß, unsachgemäßen Gebrauch des Produkts, Produktänderung nach dem Kauf, versuchte Selbstreparaturen, sowie auf die Verwendung von Zubehör, das vom Hersteller nicht zugelassen und auf den Markt nicht eingeführt wurde, zurückzuführen sind.
4. Die Garantie gilt nicht, wenn das Produkt für einen anderen als den vorgesehenen Zweck verwendet wurde, sowie wenn es im Widerspruch zu den Montage- und Gebrauchs-, Lagerungs- und Wartungsanweisungen benutzt wurde.
5. Die Garantie umfasst keine Beschädigungen von Geweben und anderen Produktelementen, die durch die Einwirkung von Sonnenstrahlen/ Regen/ Waschen/ Einweichen im Wasser/ unsachgemäße Benutzung/ mechanische oder chemische Schäden/ durch hohe Temperatur/ Feuer/ andere vorsätzliche und bewusste Schäden am Produkt verursacht wurden.
6. Die Garantie gilt nicht für die Produkt-Schutzabdeckung.
7. Die Garantie gilt nicht für die Mängel und Beschädigungen, die beim Kauf bereits sichtbar sind oder auf unsachgemäßen oder unachtsamen Transport zurückzuführen sind.

Wartung

Es wird empfohlen, die Trag- und Befestigungselemente (Seile, Haken, Verbindungen, Regler, Korbnetz) alle 3 Monate zu überprüfen.
Bitte prüfen Sie, ob das Netz, die Seilen und die Gurte nicht gerissen oder abgenutzt sind.

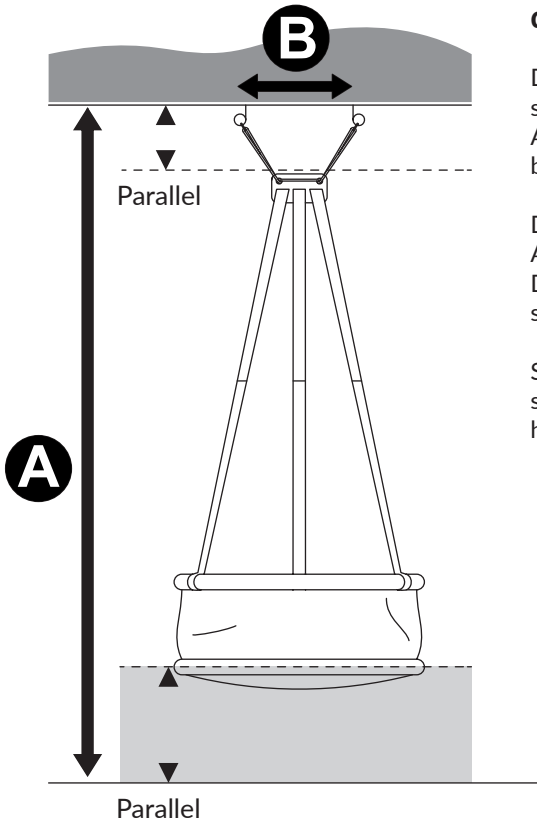
Produktelemente

1. Aufhängung
2. Matratze
3. Rad in der Abdeckung
4. Netzkorb
5. Versteifungsplatte
6. Traggurte
7. Schaukelsitz
8. Aluminiumrad
9. Schutzabdeckung



Montage der Haken

Haken mit einer Mindeststärke von 80 kg verwenden. Wählen Sie die für die jeweilige Deckenart geeigneten Haken aus. Verdrehte Haken werden empfohlen.



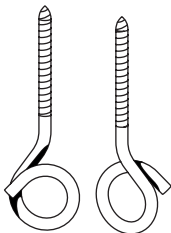
Abstand zwischen den Haken an der Decke:

Die Haken sollen so voneinander entfernt sein, dass die Seile mit Ösen nach dem Aufhängen ein stark beabstandetes Trapez bilden. Siehe Anschauungszeichnung.

Die nebenstehende Tabelle verhilft zur Anpassung des Hakenabstands an die Deckenhöhe. Die angegebenen Abmessungen sind ungefähre Werte.

Stellen Sie die Gurte und die Aufhängung so ein, dass das Produkt parallel zum Boden hängt.

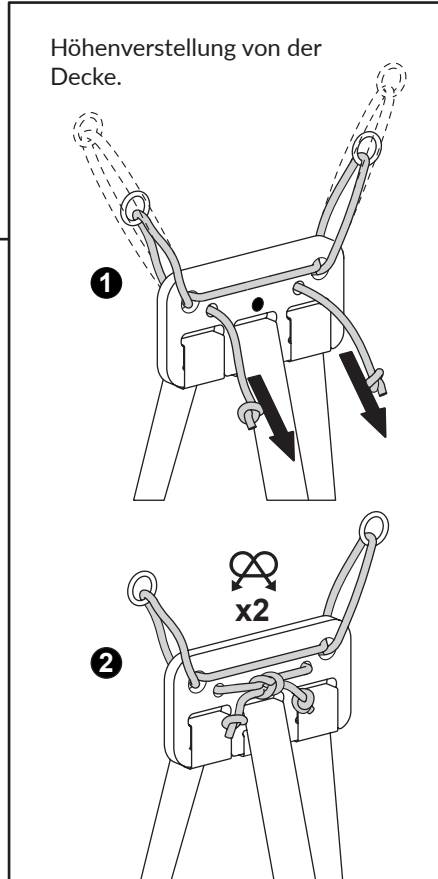
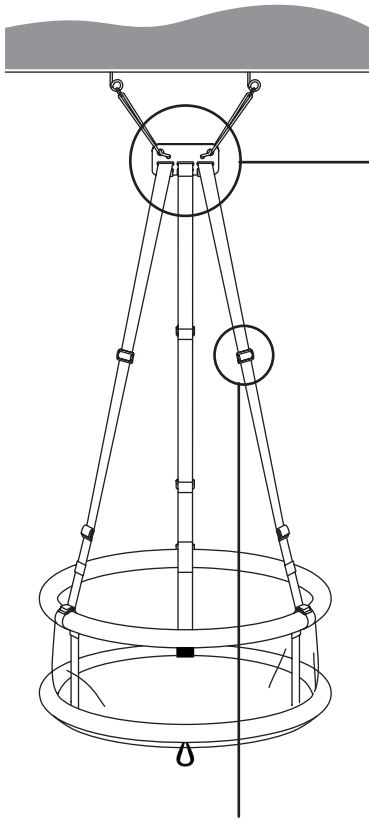
DECKENHÖHE	HAKENABSTAND
>230 cm	30 cm
260 cm	40 cm
280 cm	45-50 cm
300 cm	50-60 cm



WICHTIG: Das Produkt Memola sollte an zwei Haken aufgehängt werden. Eine solche „breite“ Aufhängung sorgt für die gewünschte Stimulation und die sichere Bewegung des Kindes beim Wiegen und Schaukeln. Diese besondere Aufhängung gewährleistet die außergewöhnlichen therapeutischen Eigenschaften und Vorteile des Produkts und garantiert seine Stabilität.

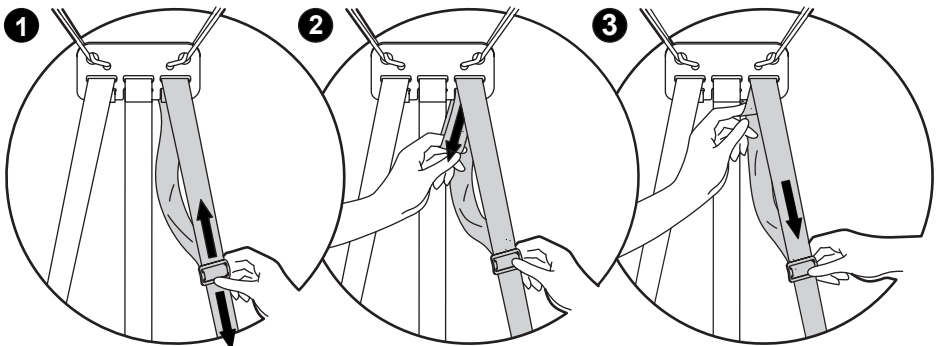
Einstellung der Höhe

Das Produkt kann auf eine Deckenhöhe von 200 bis 280 cm angepasst werden.



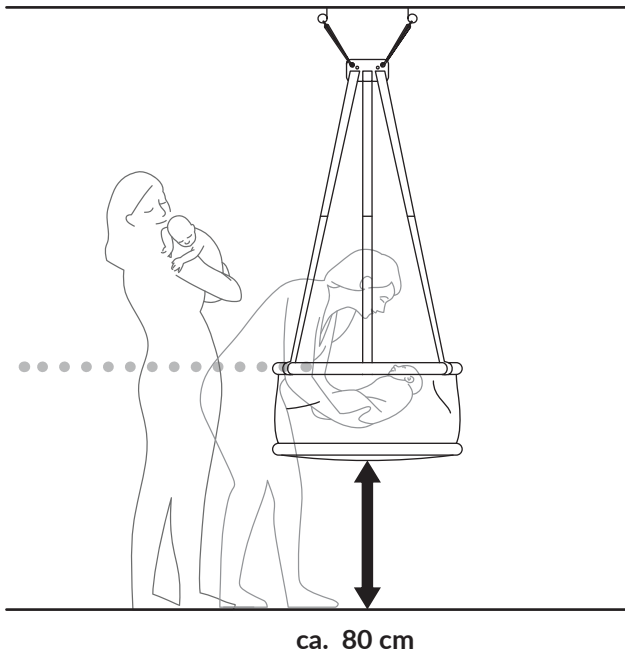
Einstellung der Gurtlänge

An den Gurten befinden sich Schnallen, mit denen die Länge der Gurte eingestellt werden kann. Dies ermöglicht eine zusätzliche Anpassung der Höhe und Nivellierung des Produkts.



Aufhängung der Wiege in Bezug auf den Benutzer

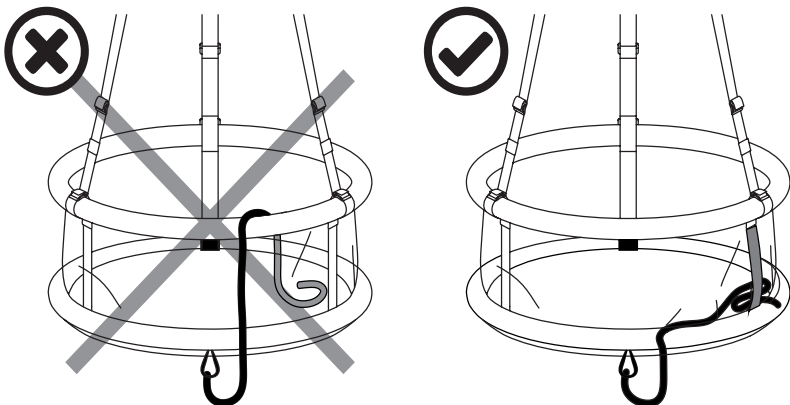
Um Ihr Baby bequem in die Wiege einzusetzen und aus der Wiege zu nehmen, stellen Sie die Höhe der Aufhängung so ein, dass sich der obere Rand auf Höhe Ihrer Hüften befindet.



Schlinge zur Seilmontage – sicherheitstechnische Aspekte

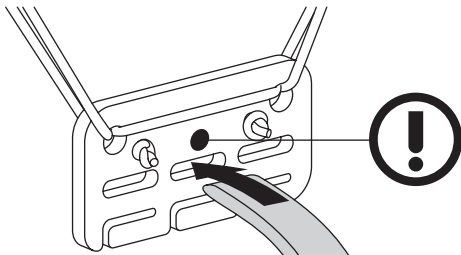
Im unteren Teil der Konstruktionsbasis befindet sich eine Bandschlinge. Sie können das Seil hindurchleiten und das Kind damit aus der Ferne wiegen. Wenn das Seil nicht verwendet wird, sollte es versteckt werden, indem es von der Seite des Korbes zwischen Gurt und Netz eingeführt wird. *Das Seil ist nicht im Lieferumfang enthalten.*

ACHTUNG: Legen Sie das Seil NICHT in den Korb und überlassen Sie es nicht dem Kind zum Spielen oder in dessen Reichweite. Es besteht die Gefahr, dass sich das Kind im Seil verheddert oder gar erstickt.



Montage der Aufhängung an den Gurten

1 HINTERSEITE



Legen Sie den mit einem roten Band markierten Gurt zuerst auf die Rückseite des Clips.

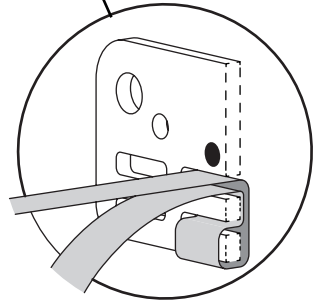
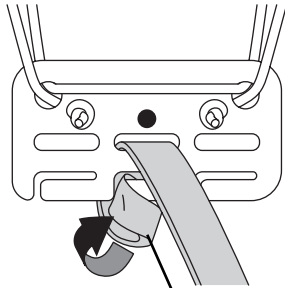
Stecken Sie den Gurt in die obere mittlere Öffnung, die mit einem roten Punkt markiert ist.

Der Gurt darf nicht verdreht werden.

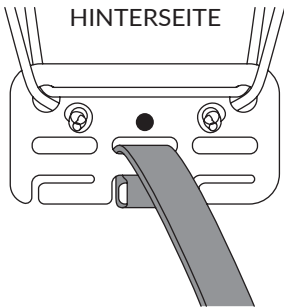
2 HINTERSEITE



3

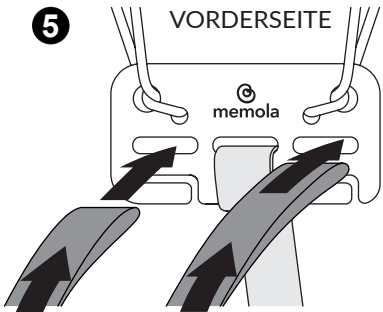


4 HINTERSEITE



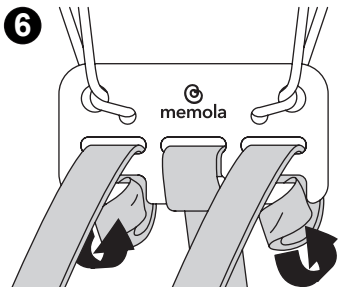
Führen Sie den Gurt durch untere geschnittene Öffnung. Spannen Sie den Gurt an.

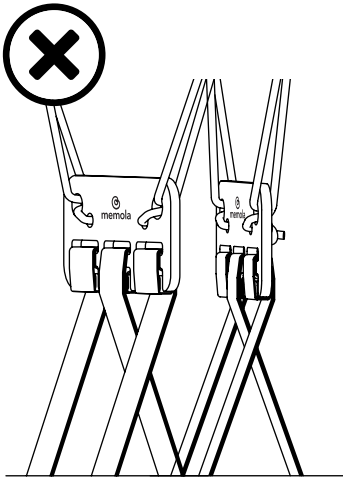
5 VORDERSEITE



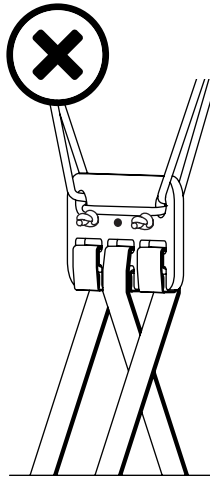
Dann legen Sie die anderen beiden Gurte von der Vorderseite her ein.

6

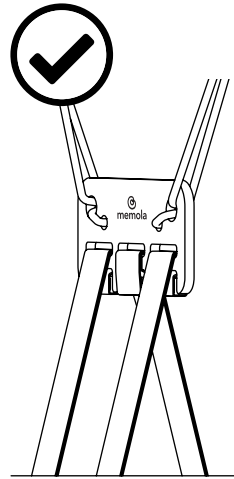




Falsch montierte Gurte



Ordnungsgemäß montierte Gurte



ACHTUNG:

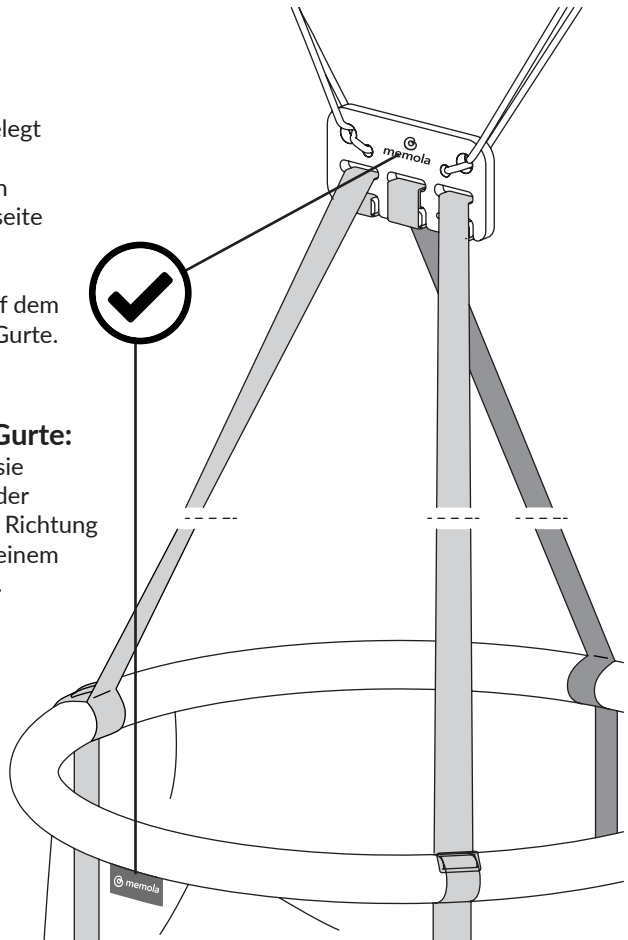
Die Richtung, in die die Gurte eingelegt werden, ist wichtig.

Achten Sie darauf, welcher Gurt von hinten und welcher von der Vorderseite des Clips eingelegt werden soll.

Die korrekte Montage der Gurte auf dem Clip verhindert den Verschleiß der Gurte.

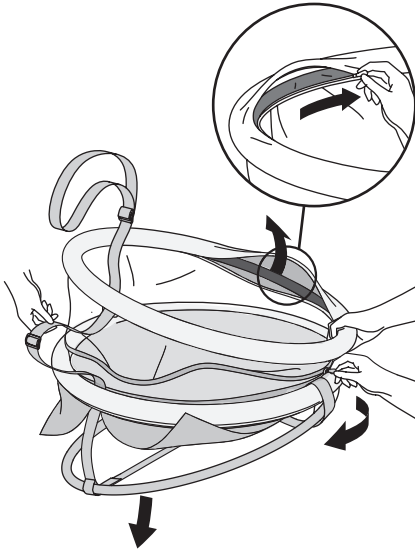
Ordnungsgemäß montierte Gurte:

ragen weit aus dem Haken heraus, sie kreuzen sich nicht, die Vorderseite der Aufhängung (mit Logo) hängt in der Richtung der Vorderseite der Wiege, die mit einem Etikett mit Logo gekennzeichnet ist.



Waschen

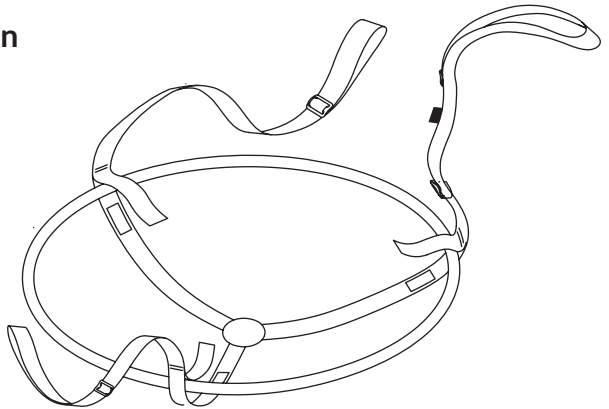
Demontieren Sie das Produkt Memola Entfernen Sie die Gurte, entfernen Sie den Korb, entfernen Sie die Räder. Hand waschen oder Maschinenwäsche bei 40°C ohne Schleudern. Gurte nur von Hand waschen.



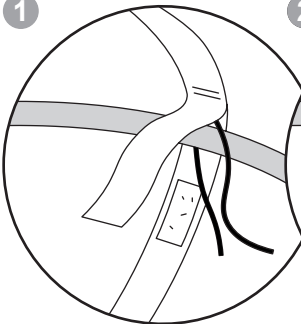
Montage nach dem Waschen

1

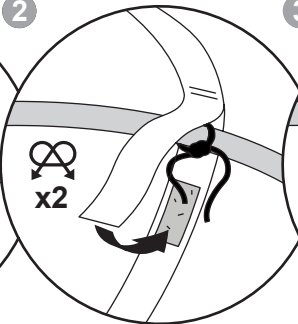
Montieren Sie die Gurte am Aluminiumrad.
Binden und befestigen Sie die Gurtbefestigung.



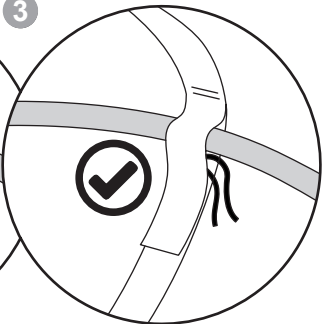
1



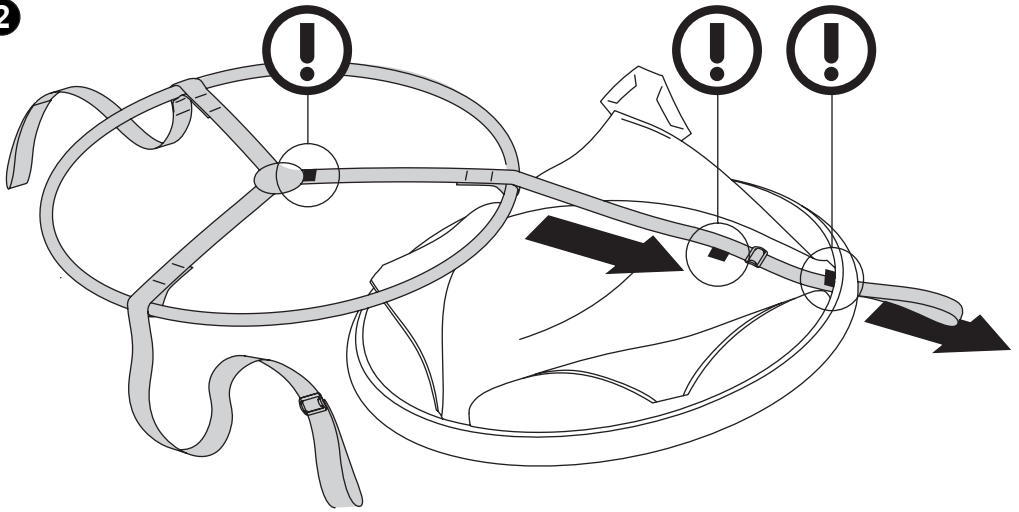
2



3



2



Drehen Sie das Rad um.

Führen Sie den ersten, mit einem roten Band markierten Gurt durch die Öffnung, die ebenfalls mit einem roten Band markiert ist.

3

Führen Sie die anderen Gurte ein.

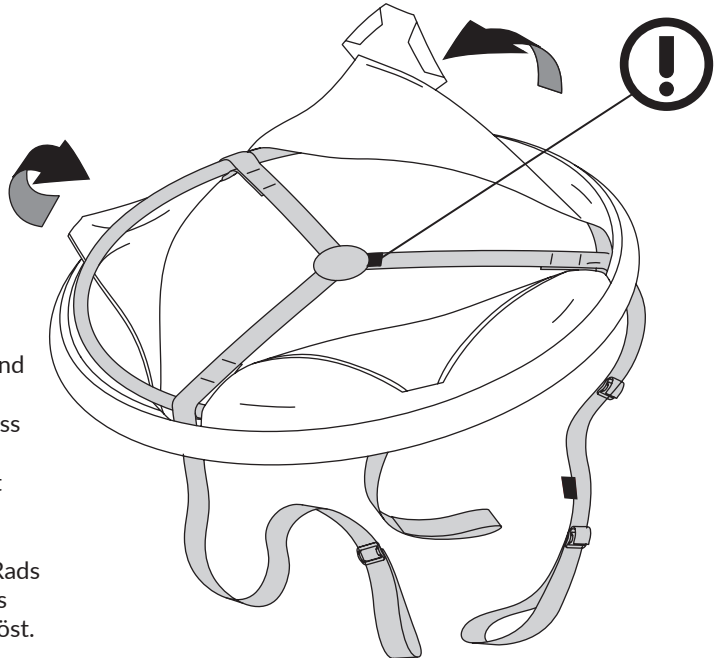
Setzen Sie das Rad in den Schaukelsitz.

Schließen Sie die Klappen.

ACHTUNG:

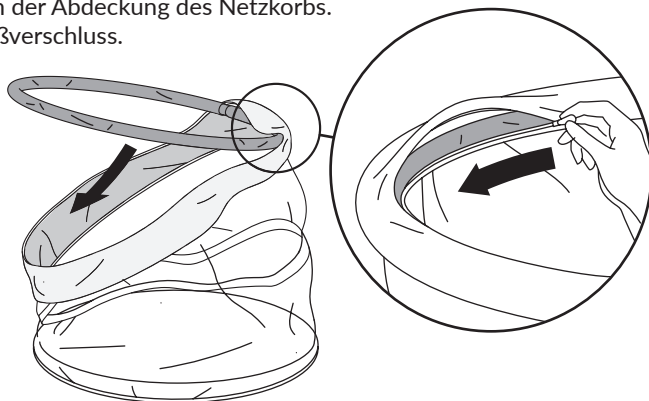
Nach dem Einsetzen des Rades mit den Gurten in den Schaukelsitz muss das rote Band am Nähen der Gurte außen sichtbar sein. Dies zeigt an, dass die Gurte zusammen mit dem Aluminiumrad richtig montiert wurden.

Eine andere Befestigung des Rades am Sitz kann dazu führen, dass sich das Rad von den Gurten löst.



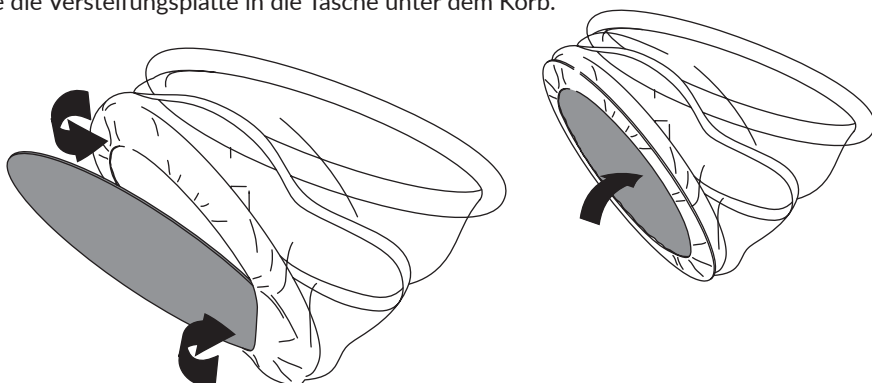
4

Stecken Sie das Rad in der Abdeckung des Netzkorbs.
Schließen Sie den Reißverschluss.



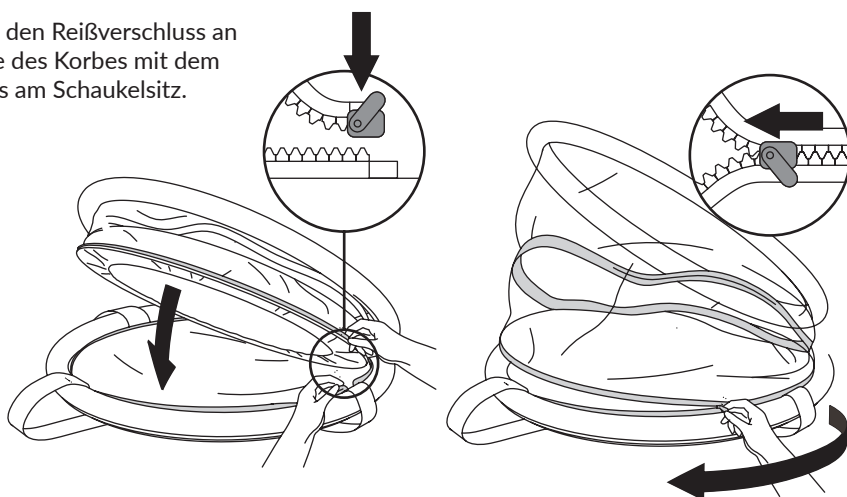
5

Legen Sie die Versteifungsplatte in die Tasche unter dem Korb.

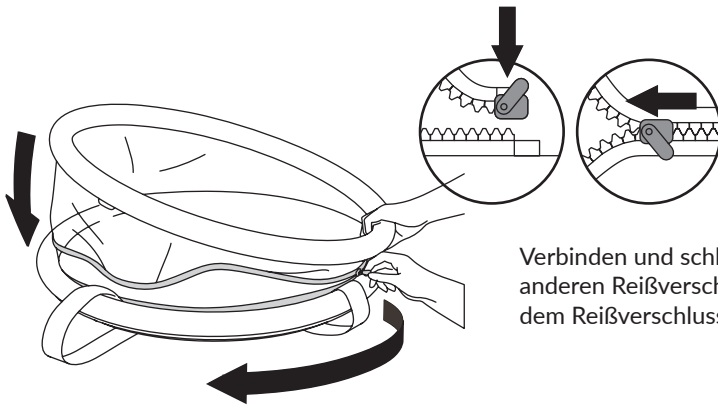


6

Verbinden Sie den Reißverschluss an der Unterseite des Korbes mit dem Reißverschluss am Schaukelsitz.

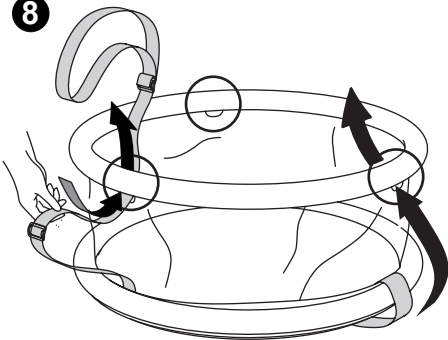


7



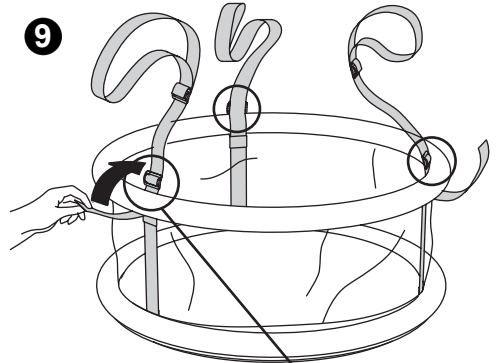
Verbinden und schließen Sie den anderen Reißverschluss am Netz mit dem Reißverschluss am Schaukelsitz.

8



Führen Sie die Gurte und Schnallen durch die Öffnungen im Netz.

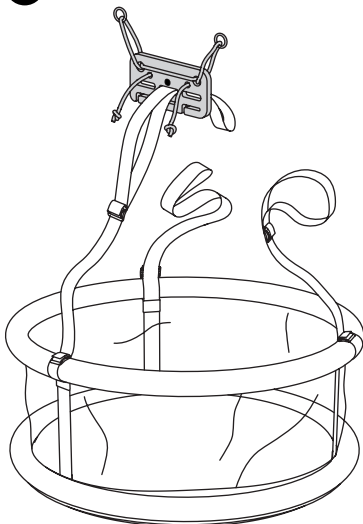
9



Schließen Sie die Schnallen.

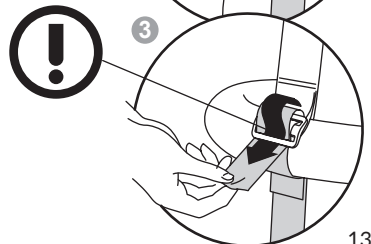
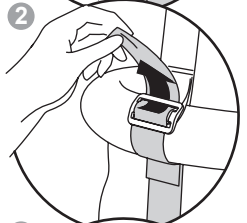
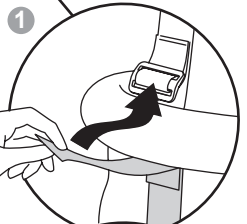
ACHTUNG:
Sichern Sie den Gurt, indem Sie ihn unter dem Regler rollen.

10



Setzen Sie die Gurte in die Aufhänger ein.

Für eine korrekte Montage der Gurte siehe Abschnitt „Montage der Aufhängung an den Gurten“.



WIEGE UND SENSORISCHER KORB

Wiege

Beschreibung / Alter

Die Babywiege ist der erste Teil des Memola-Produkts.
Verfügbar direkt nach dem Auspacken des Produkts.

Alter:

Die *Babywiege* ist für die erste Entwicklungsstufe des Kindes vorgesehen.

Alter des Kindes – (zu bestimmen durch die Eltern anhand der Beobachtung der Motorik des Kindes):
man kann von der Zeit von der Geburt **bis zum etwa 6. Lebensmonat ausgehen, bis das Kind anfängt, sich zu setzen.**

ACHTUNG: Wenn das Kind anfängt, sich zu setzen, zu knien oder aufzustehen, darf die Wiege nicht mehr benutzt werden. Das Kind könnte sich aufrichten und evtl. aus der Wiege herausfallen.

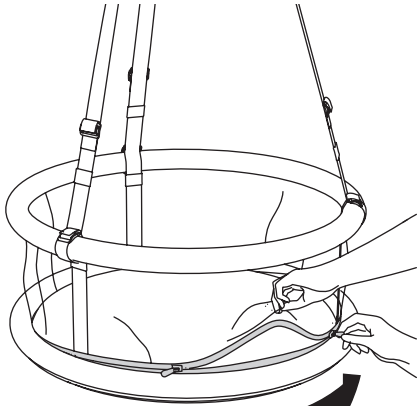
Belastung:

Die Babywiege ist bis max. 30 kg belastbar.

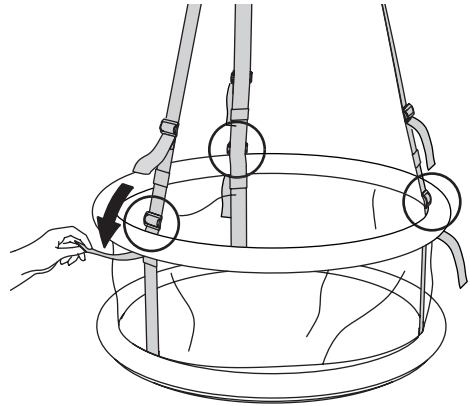
Wann sollen Sie von der Wiege in den Sensorischen Korb verwandeln

Wenn das Kind versucht sich zu setzen, wird es immer selbständiger, macht es immer mehr bewusste Bewegungen, versucht es sich an den Händen hochzuziehen. Ziehen Sie den Wiegekorb aus und heben Sie die Wand des Korbes um eine Stufe. Auf diese Weise wird der Korb erhöht.

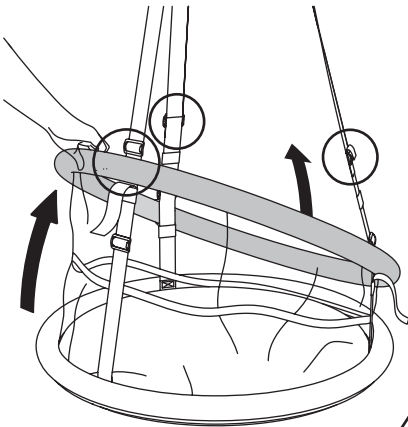
Anhebung der Wand des Korbes auf ein höheres Niveau



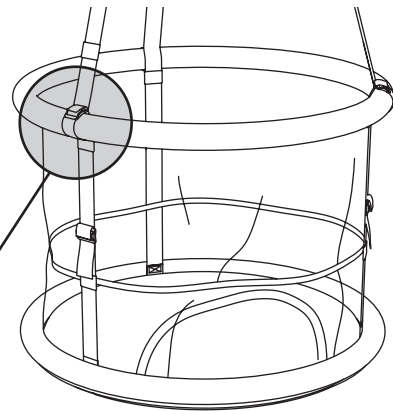
Ziehen Sie den Reißverschluss heraus.



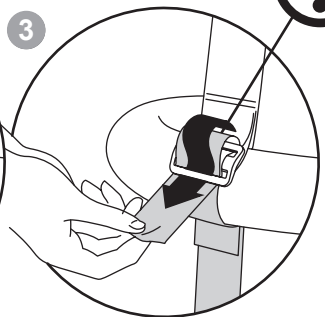
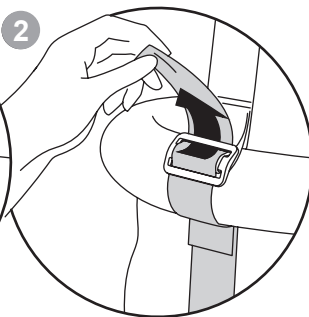
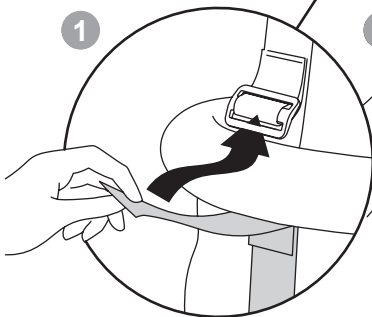
Öffnen Sie die Schnallen.



Heben Sie die Wand des Korbes um eine Stufe an.



Schließen Sie die Schnallen.
ACHTUNG: Sichern Sie den Gurt gegen Herausziehen, indem Sie ihn unter dem Regler rollen.



Sensorischer Korb

Beschreibung / Alter

Sensorischer Korb ist der zweite Teil des Memola- Produkts.. Er ist nach dem Anheben der Wand des Korbes auf ein höheres Niveau verfügbar.

Das Kind kann im sensorischen Korb während des Tages schlafen und dösen, aber es sollte dort nicht übernachten.

Alter:

Sensorischer Korb kann in zwei Modi benutzt werden, die jeweils dem Alter und den motorischen Möglichkeiten des Kindes angepasst sind:

Sensorischer Korb mit geschlossenem Eingang:

Alter des Kindes – (zu bestimmen durch die Eltern anhand der Beobachtung der Motorik des Kindes): man kann von der Zeit ab etwa 6. Lebensmonat ausgehen, bis zum Zeitpunkt wenn das Kind versucht zu stehen und sich an den Händen hochzuziehen kann.

Sensorischer Korb mit offenem Eingang:

Alter des Kindes – (zu bestimmen durch die Eltern anhand der Beobachtung der Motorik des Kindes): man kann von der Zeit ab etwa 12. Lebensmonat ausgehen, wenn das Kind schon stehen und laufen kann und Kletterversuche unternimmt.

ACHTUNG:

Um einen Sturz des Kindes zu vermeiden, soll man folgende Regeln beachten:

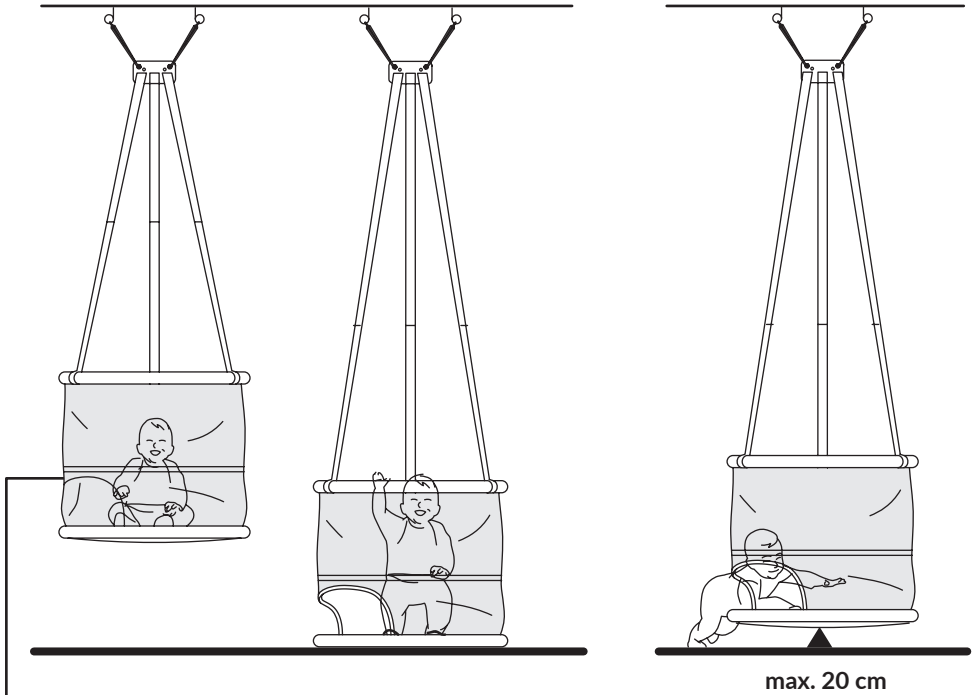
- Wenn Sie den sensorischen Korb mit geschlossenem Eingang verwenden, sichern Sie den Reißverschluss, indem Sie das Band binden.
- bei Kindern bis zum 14. Lebensmonat soll der Korbboden auf dem Untergrund aufliegen;
- Während der sensorische Korb auf dem Boden aufliegt (berührt), stellen Sie sicher, dass der Korb angespannt ist.
- Heben Sie den sensorischen Korb mit offenem Eingang allmählich über den Boden.
- der Boden des Korbs mit geöffnetem Eingang darf nie höher als 20 cm über dem Untergrund hängen.

Belastung:

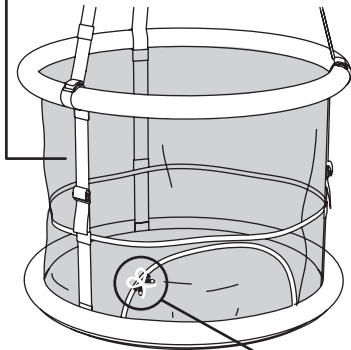
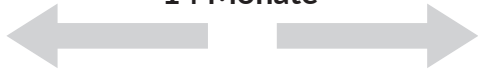
Der sensorische Korb ist bis max. 30 kg belastbar.

Wann können Sie den Eingang im sensorischen Korb öffnen

Wenn das Kind beginnt, sich im Stehen an den Händen hochzuziehen und den Bord hochzuklettern versucht, um den Korb zu verlassen, ist das gesamte Memola- Produkt bis zum Fußboden abzusenken, sodass sich der Boden des Korbs auf den Untergrund stützt. Der Eingang zum Korb ist zu öffnen. Jetzt wird dem Kind gezeigt, wie man in den sensorischen Korb reingeht und ihn verlässt. Wenn der Korb den Boden berührt, stellen Sie sicher, dass die Gurte so eingestellt sind, dass der Korb gespannt ist und sich nicht verbiegt.

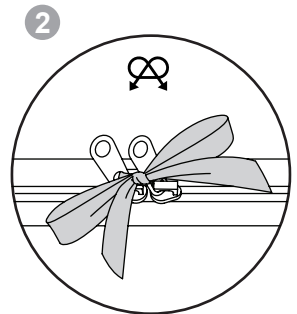
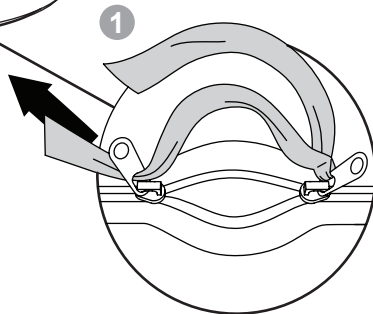


14 Monate

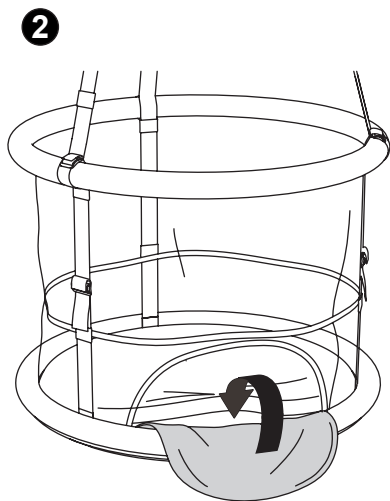
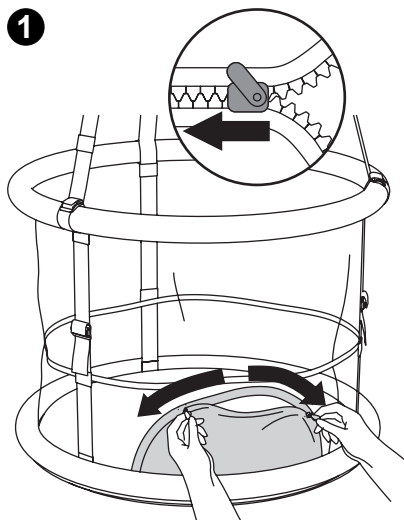


Korb mit geschlossenem Eingang:

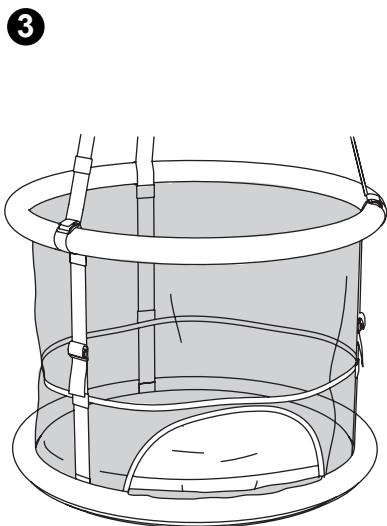
Sichern Sie die Reißverschlüsse aus Sicherheitsgründen, indem Sie das Band so zusammenbinden, dass kleine Kinder den Eingang nicht von innen durch Zurückschieben der Reißverschlüsse öffnen.



Einstecken der Klappe



Stecken Sie die Klappe unter der Matratze ein.



Warnungen

- Man darf kleine Kinder nicht in der Nähe der Wiege/ des sensorischen Korb ohne Aufsicht von Erwachsenen spielen lassen.
- Verwenden Sie die Wiege/ den Sensorischen Korb nicht, wenn ein Teil davon beschädigt, abgetrennt oder verloren ist.
- **ACHTUNG: Wenn das Kind anfängt, sich zu setzen, zu knien oder aufzustehen, darf die Wiege nicht mehr als solche für Kinder benutzt werden.**
- Der Wiegekörper kann ohne seinen Rahmen nicht verwendet werden. Wenn die Matratze von der im Produkt vorgegebenen Höhe/Dicke abweicht, ist eine Matratze mit solch einer Dicke auszuwählen, dass die innere Höhe der Wiege (gemessen von der oberen Fläche der Matratze bis zu oberem Rand der Wiege) zumindest 200 mm in der höchsten Lage des Bodens der Wiege beträgt (es ist mit rotem Strich auf der Seitenwand des Korbes gekennzeichnet).
- Man darf die Wiege/ den sensorischen Korb nicht in der Nähe von offenem Feuer und anderen starken Wärmequellen, wie elektrische oder gasbeheizte Strahler, installieren.
- Es wird empfohlen, dass alle Montageschnallen immer richtig befestigt und angezogen werden, weil das Kind sie mit Körperteilen oder Kleidung (z.B. Schnur) einrasten könnte, (z.B. mit einer Halskette, Schnullerkette, etc.), was zum Ersticken führen kann.
- Der Korb muss immer fest gezurrt und gesichert sein, wenn sich das Kind darin befindet. Eine unsachgemäße Anbringung (kein Festzurren des Korbes kann das Herunterfallen der Seitenwände und evtl. den Sturz des Kindes aus der Wiege/ den sensorischen Korb zur Folge haben.
- Man darf in der Wiege/ dem sensorischen Korb nichts liegen lassen, was weder dem Kind das Klettern ermöglicht, auch keine Gegenstände, die das Ersticken oder die Verletzung des Kindes verursachen könnten.
- **ACHTUNG: Man darf keine Seilen, Kabel, Strippen und andere langen Elemente in den Korb des Produkts hineinlegen. Man darf auch keine Seilen, Kabel, Strippen und andere langen Elemente in der Reichweite des Kindes liegen lassen, wodurch Verletzungen und Beeinträchtigungen, wie z.B. die Erstickung des Kindes verursacht werden könnten.**
- **ACHTUNG: Die Strippen können die Ursache der Erstickung des Kindes sein. Hängen Sie keine Schnüre/Seile und keine Spielzeuge, die mithilfe von Schnüren/Seilen montiert wurden, über die Wiege des Kindes.**
- Man darf das Kind nicht allein in der Wiege/dem sensorischen Korb ohne Aufsicht Erwachsener lassen.
- Man darf die Wiege/ der sensorische Korb nicht in der Nähe von Fenstern montieren, es besteht die Gefahr des Sturzes aus dem Fenster.

RISIKO DER ERSTICKUNG - das Kind kann ersticken, wenn::

- Es sich mit dem Gesicht auf einen weichen Boden hinlegt. Verwenden Sie keine zusätzliche Matratzen, Kissen oder Futterale. Verwenden Sie keine Plastiktaschen oder Folien als Überzug der Matratze, es kann zur Atemnot des Kindes führen. Um den „Bett Tod“ zu vermeiden, legen Sie das Kind zum Schlafen auf den Rücken oder gemäß den Hinweisen des Kinderarztes. Benutzen Sie die vom Hersteller beigefügten Bettlaken oder solche mit entsprechenden Maßen, die perfekt zu den Maßen der Wiege passen.
- Nichtbeachtung der o.g. Bedienungsanweisung und Warnungen kann eine ernste Verletzung oder sogar Tod verursachen.

SCHAUKEL



Belastung / Alter

Die Schaukel ist für den Benutzer erst nach dem Entfernen des Korbes aus dem Netz zugänglich.

Die Schaukel ist für Kinder über 3 Jahre geeignet. Das Kind unter 3 Jahren kann noch wenig stabil sitzen. Solch ein Kind kann das Gleichgewicht verlieren und sich nach hinten beugen, aus der Schaukel herausfallen und mit dem Hinterkopf gegen Boden stoßen.

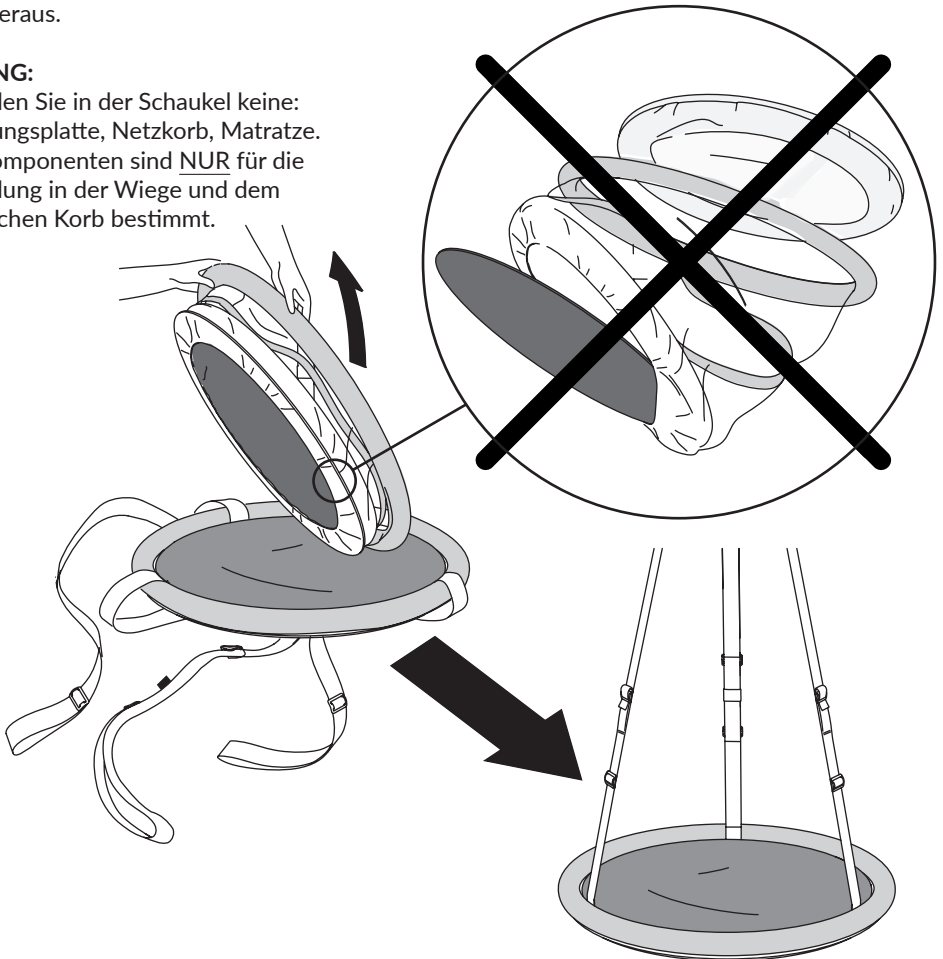
Belastung: Maximale Belastung der Schaukel ist 60 kg.

1

Demontieren Sie den Netzkorb und nehmen Sie ihn heraus.

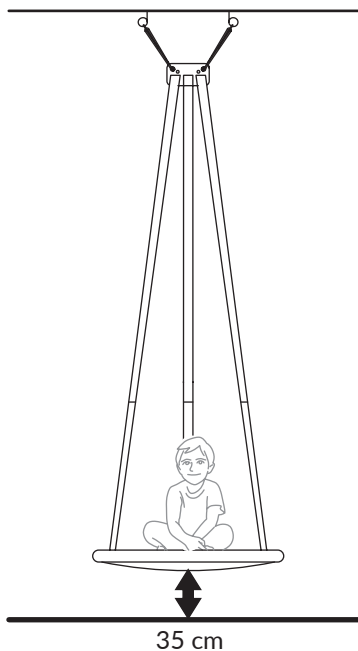
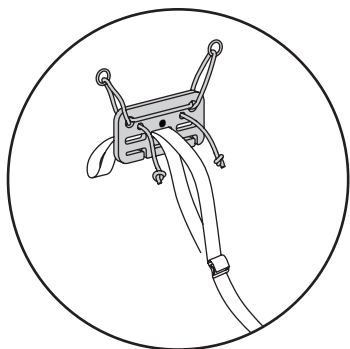
ACHTUNG:

Verwenden Sie in der Schaukel keine: Versteifungsplatte, Netzkorb, Matratze. Diese Komponenten sind NUR für die Verwendung in der Wiege und dem Sensorischen Korb bestimmt.

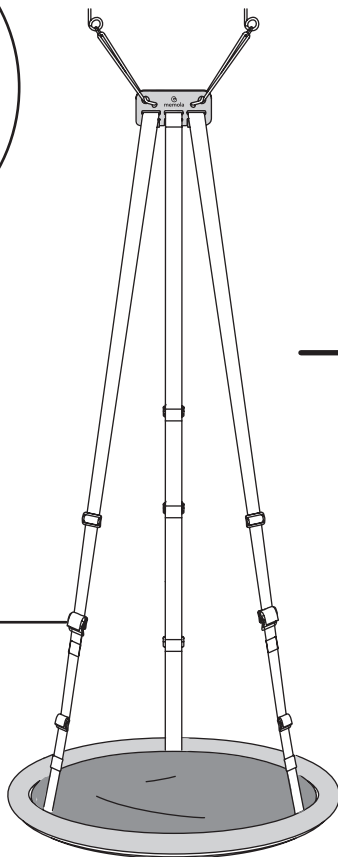
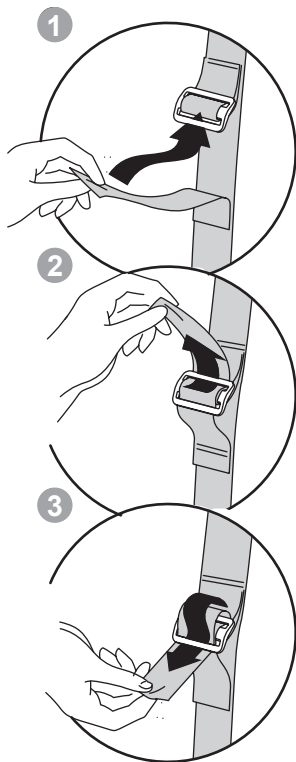


2

Setzen Sie die Gurte in die Aufhängung ein. Für die korrekte Montage der Gurte siehe Abschnitt „Montage der Aufhängung an den Gurten“.

**3**

Schließen Sie die Schnallen.



Warnungen

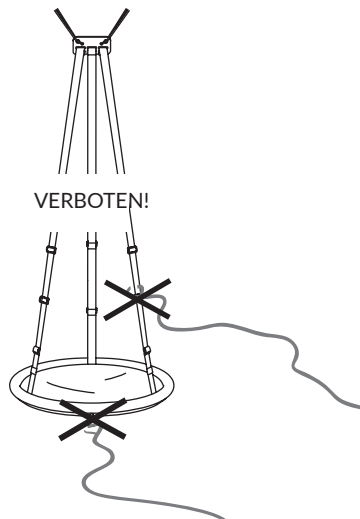
- Die Schaukel ist bestimmt für Kinder über 3 Jahre.
- Die Schaukel ist nur für den häuslichen Gebrauch konzipiert.
- Die Schaukel ist ausschließlich zum Gebrauch im Indoor-Bereich bestimmt.
- Die Schaukel ist nur zum Gebrauch für ein Kindes bestimmt.
- Kinder unter 3 Jahren sollten keinen Zutritt zur Schaukel haben, da sie darin sich darin unsachgemäß in ihren Bewegungen versuchen können.
- Man darf das Produkt nicht in der Nähe von offenem Feuer und anderen starken Wärmequellen, wie elektrisch- oder gasbeheizte Strahler, platzieren.
- **ACHTUNG: Man darf an die Schaukel und derer Basis keine Seilen und Kabel anbinden, um kein Risiko der Erstickung des Kindes oder anderen Verletzungen zu erlauben.**
- Die Schlinge unter der Schutzabdeckung dient nur und ausschließlich dem Teil der Wiege.
- Bitte nicht über Beton, Asphalt, Kacheln, gestampften Boden und anderen harten Oberfläche installieren. Der Sturz auf harte Oberflächen kann zu ernsthaften Verletzungen des Kindes führen.
- Um die Schaukel herum ist dringend 200 cm Freiraum lassen.
- Modifikationen des Spielzeugs durch den Benutzer sollen gemäß der Bedienungsanweisung durchgeführt werden.

Um die Anzahl von gefährlichen Unfällen zu reduzieren, informiere das Kind, dass:

- Die Schaukel kann nur ein Kind benutzen.
- Das Kind soll genau in der Mitte des Sitzes sitzen, indem das Körpergewicht gleichmäßig aufgeteilt wird.
- Das Kind darf nicht aus der sich bewegenden Schaukel hinausspringen.
- Die Seile der Schaukel dürfen weder miteinander noch an obere oder seitliche Elemente der Schaukel verbunden werden.
- Man darf keine Elemente und keine Seilen an die Schaukel anbinden.
- Nichtbeachtung der o.g. Bedienungsanweisung und Warnungen kann eine ernste Verletzung Oder Tod verursachen.

Stoßfester Stoff:

- Da Kinder absichtlich aus beweglichen Schaukeln springen können, ist auf dem Fußboden ein stoßfester Stoff zu legen (rutschfeste Schaumstoffmatten u.dgl.m.). Dieser soll sich über 200 cm um, der sich um die Schaukel herum erstreckt.



Umwandlung des Memola-Produkts - Abkürzung

